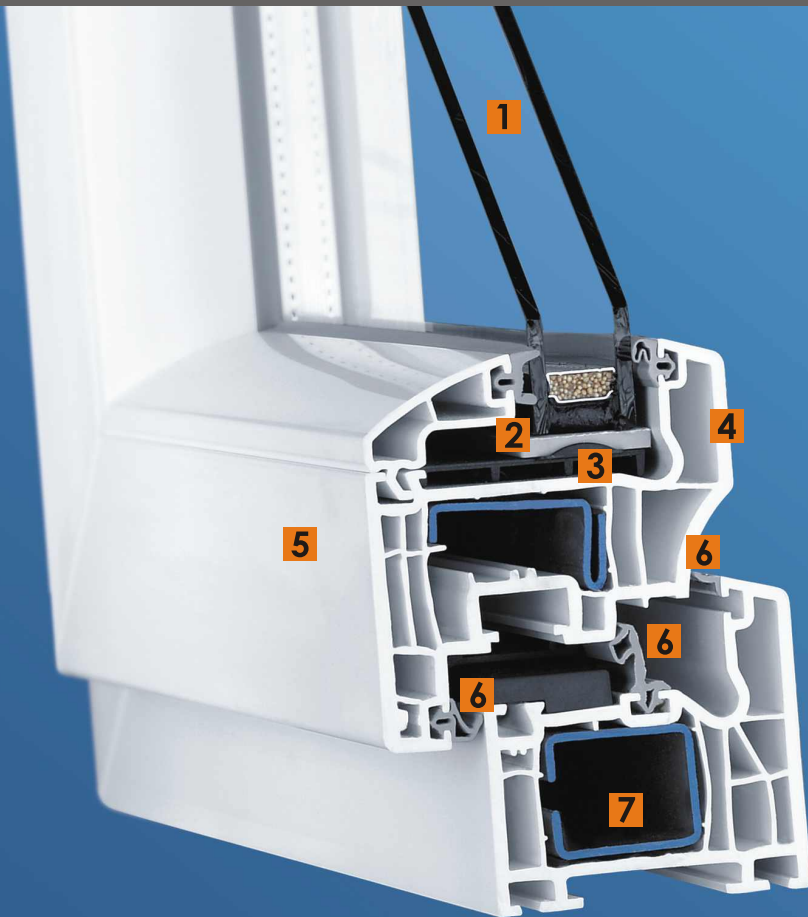




4 Pory Roku
jesień



1 Szyby zespolone zapewniają swobodny przepływ światła, a jednocześnie chronią ciepło w pomieszczeniu. W ofercie szkła ciepłochłonne, dekoracyjne i antywłamaniowe.

2 Szkło jest głęboko osadzone w profilach, a dzięki specjalnym podkładom do stabilizacji okna będą sprawne dziesiątki lat.

3 Skrzydło okienne o szerokości aż 82 mm! Wykończone tukiem antywłamaniowym.

4 Wąskie profile z łagodnymi krawędziami zwiększają powierzchnię szyby zapewniając większą ilość światła i dają przyjazną atmosferę.

5 Profile są szerokie na 70 mm i posiadają 5 komór zwiększając izolacyjność termiczną i akustyczną. Wpływa to na obniżenie kosztów i wzrost komfortu w domu.

6 Potrójne uszczelnienia dociskowe z wysokiej jakości tworzywa po obu stronach oraz w środku profilu niwelują przeciągi do zera i zapewniają ciepły i miły klimat.

7 Rama okienna wzmocniona jest stalowym kształtownikiem, dzięki temu okno zyskuje bardzo wysoką stabilność.

profil 5-komorowy



CLASSIC niezlicowane

Skrzydło jest wyraźnie przesunięte względem ościeżnicy. Klasyczny wariant stosowany w budownictwie mieszkaniowym i obiektowym.



RONDO półzlicowane

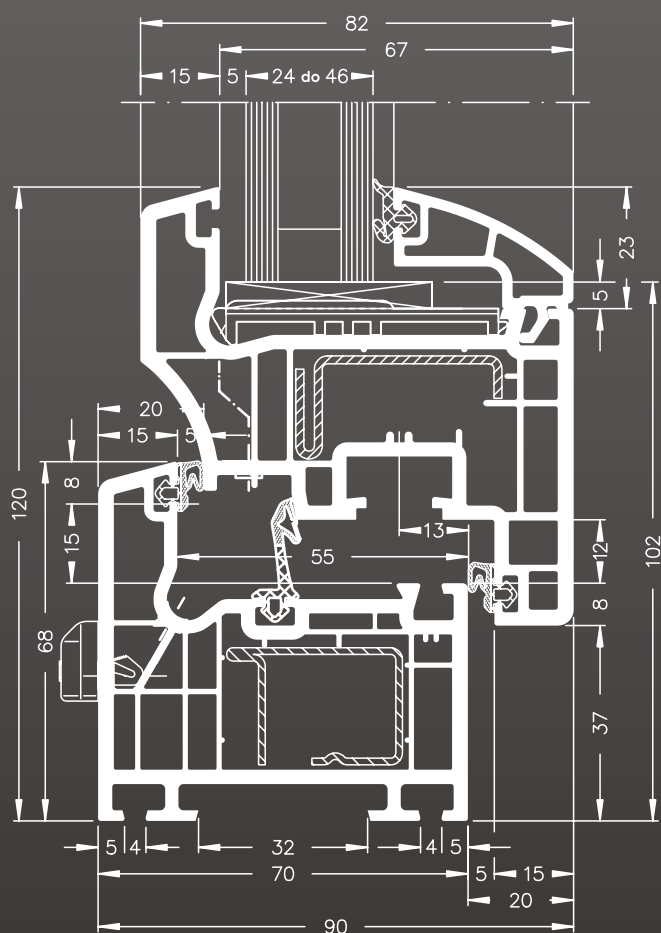
Skrzydło jest lekko przesunięte względem ościeżnicy. Doskonałe wzornictwo, chętnie stosowane w przypadku budynków poddawanych renowacji.



CAVA zlicowane

Skrzydło i ościeżnica tworzą na zewnątrz jedną płaszczyznę. Idealne w przypadku budynków nowoczesnych o podwyższonych wymaganiach akustycznych.

okno CAVA zlicowane

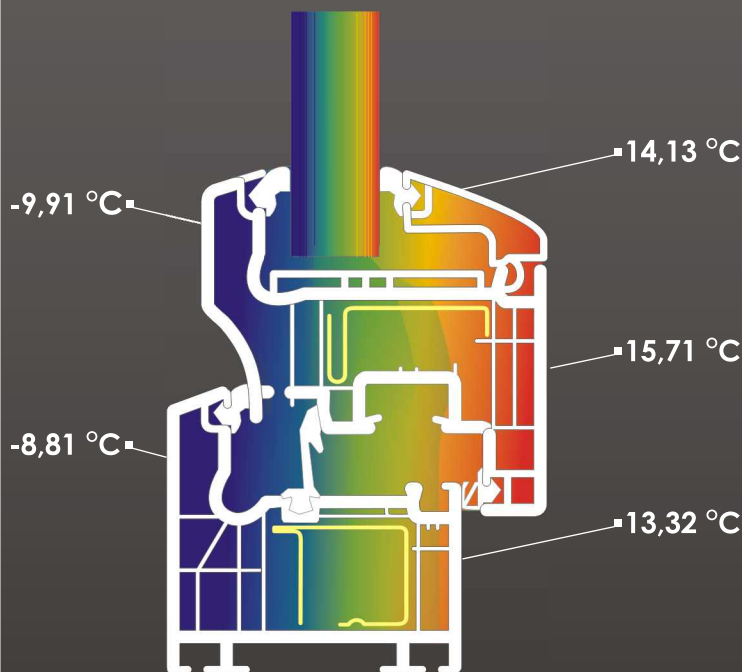


Rozkład temperatur w przekroju profilu okna

Wizualizacja badań kamerą termowizyjną

Powietrze na zewnątrz -10°C

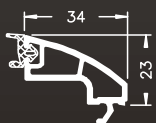
Powietrze wewnątrz pomieszczenia 20°C



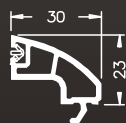
Zminimalizowane ryzyko powstania wody kondensacyjnej dzięki wysokiej temperaturze powierzchni profili wewnątrz pomieszczenia

Listwy przyszybowe

listwa 34 nr art. 8528..



listwa 30 nr art. 8525..



współczynnik przenikania ciepła U

Ur od 1,3 do 1,5 W/(m²·K)

Współczynnik przenikania ramy. Dla ościeżnicy ze wzmocnieniem i listwą przyszybową.

współczynnik izolacyjności akustycznej R

Rw od 33 dB do 38 dB

Dotyczy okien otwieranych i drzwi balkonowych rozszczelnionych.

wodoszczelność

750 Pa ÷ 900 Pa
klasa E750 do E900

współczynnik infiltracji powietrza

klasa 4-najwyższa
a = 0,75 m³/hm przy 100 Pa

Dotyczy okien otwieranych i drzwi balkonowych rozszczelnionych.