



NOWY DOM[®]

Partnerstwo Zaufanie Jakość

4 Pory Roku wiosna



1 Szyby zespolone zapewniają swobodny przepływ światła, a jednocześnie chronią ciepło w pomieszczeniu. W ofercie szkła ciepłochłonne, dekoracyjne i antywłamaniowe.

2 Szkło jest głęboko osadzone w profilach, a dzięki specjalnym podkładom do stabilizacji okna będą sprawne dziesiątki lat.

3 Skrzydło okienne o szerokości aż 82 mm! Wykończone tukiem antywłamaniowym.

4 Wąskie profile z łagodnymi krawędziami zwiększają powierzchnię szyby zapewniając większą ilość światła i dają przyjazną atmosferę.

5 Profile są szerokie na 70 mm i posiadają 5 komór zwiększając izolacyjność termiczną i akustyczną. Wpływa to na obniżenie kosztów i wzrost komfortu w domu.

6 Podwójne uszczelnienia dociskowe z wysokiej jakości tworzywa po obu stronach do zera niwelują przeciągi. Zapewniają ciepły i miły klimat.

7 Rama okienna wzmocniona jest stalowym kształtownikiem, dzięki temu okno zyskuje bardzo wysoką stabilność.

profil 5-komorowy



CLASSIC niezlicowane

Skrzydło jest wyraźnie przesunięte względem ościeżnicy. Klasyczny wariant stosowany w budownictwie mieszkaniowym i obiektowym.



RONDO półzlicowane

Skrzydło jest lekko przesunięte względem ościeżnicy. Doskonałe wzornictwo, chętnie stosowane w przypadku budynków poddawanych renowacji.



CAVA zlicowane

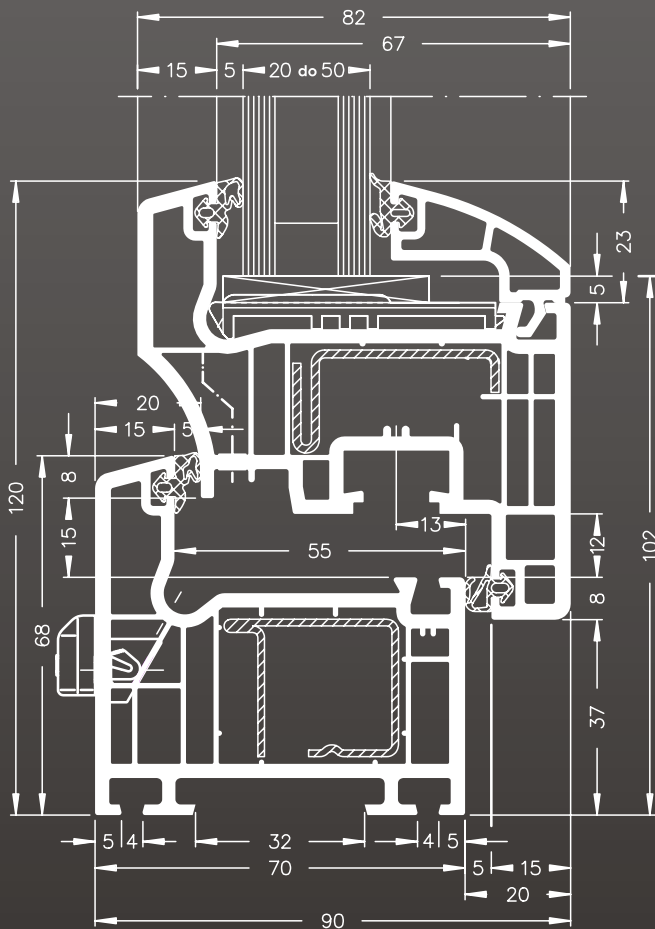
Skrzydło i ościeżnica tworzą na zewnątrz jedną płaszczyznę. Idealne w przypadku budynków nowoczesnych o podwyższonych wymaganiach akustycznych.

4 PORY ROKU-WIOSNA to nowoczesny profil okienny dla wszystkich wymagających Klientów ceniących sobie wysoki komfort życia. Przy rozsądnej cenie produktu proponujemy klasę standard opartą na profilach 5-komorowych.



4 Pory Roku
wiosna

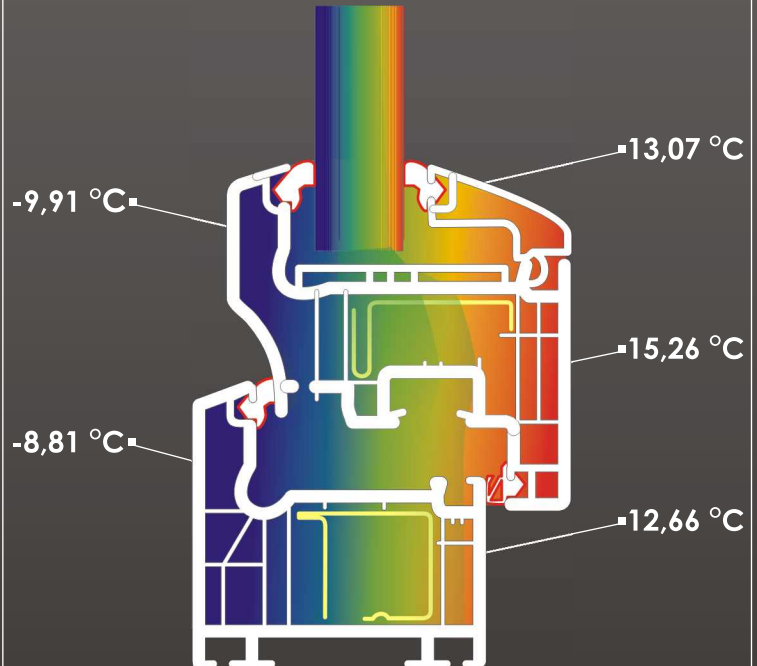
okno CAVA zlicowane



Rozkład temperatur w przekroju profilu okna
Wizualizacja badań kamerą termowizyjną

Powietrze na zewnątrz **-10°C**

Powietrze wewnątrz pomieszczenia **20°C**

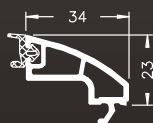


Zminimalizowane ryzyko powstania wody kondensacyjnej dzięki wysokiej temperaturze powierzchni profili wewnątrz pomieszczenia

Listwy przyszybowe

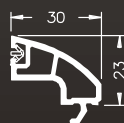
listwa 34

nr art. 8528..



listwa 30

nr art. 8525..



współczynnik przenikania ciepła U

$$U_r = 1,52 \text{ W}/(\text{m}^2 \cdot \text{K})$$

Dla ościeżnicy ze wzmocnieniem i listwą przyszybową.

współczynnik izolacyjności akustycznej R

$$R_w = 35 \text{ dB}$$

Dotyczy okien otwieranych i drzwi balkonowych rozszczelnionych.

wodoszczelność

$$120/\text{h}/\text{m}^2 \text{ przy } \Delta p=200\text{Pa}$$

współczynnik infiltracji powietrza

$$\alpha = 0,5 \pm 1,0 \text{ m}^3 (\text{m} \cdot \text{h} \cdot \text{daPa}^{2/3})$$

Dotyczy okien otwieranych i drzwi balkonowych rozszczelnionych.